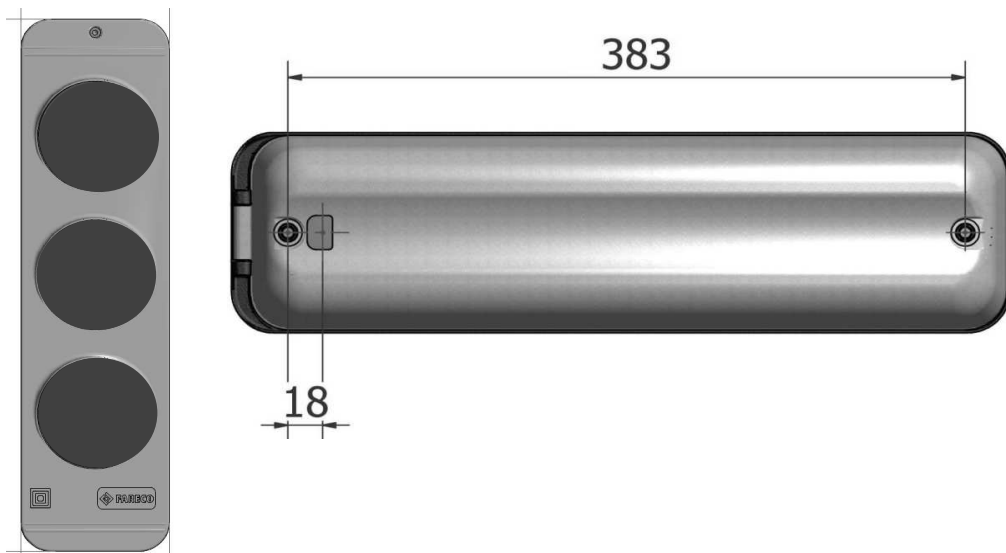


Notice technique et de montage

VISION II - REPETITEUR TRAFIC



Raccordement Répétiteur trafic :

Fil bleu = Neutre
Fil violet = Vert
Fil blanc = Jaune
Fil rouge = rouge

Perçage du poteau de 2 trous $\varnothing 11.1$
(Adapté au montage d'une douille à sertir M8).
Entraxe 383 mn - Fixation avec 2 vis inox 8 x 35 TC
Perçage du poteau d'un trou $\varnothing 16$ pour passage câble.
Entraxe 18 mn (depuis le trou du bas)

Hauteur conseillée de pose sol fini, 1,20 m. par rapport au trou de fixation bas

Sécurité électrique Classe II / Câble signalisation double isolation

Kit à LEDS FARECO $\varnothing 90$ mm / Consommation < 5 Watts

Tension (selon version) 230v - 127v - 24v AC/DC

Protection IP55

Résistance IK10

Conformité NF P99-200, NF EN 60598-1, NF EN 60529, NF EN 50293

